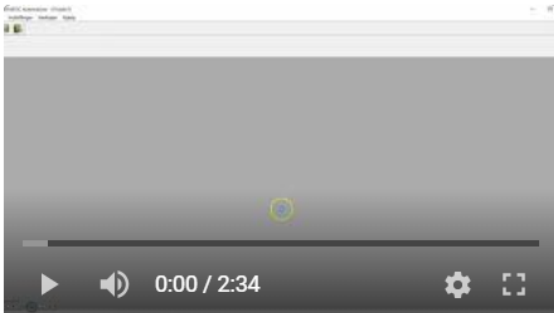


Hjælpefilm til PCSCHMATIC

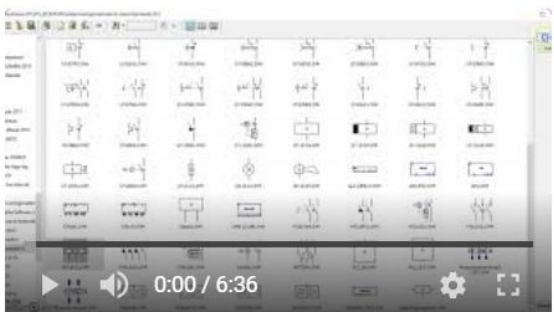
1. Opret et projekt



<https://youtu.be/x6I-71e-Ymw>



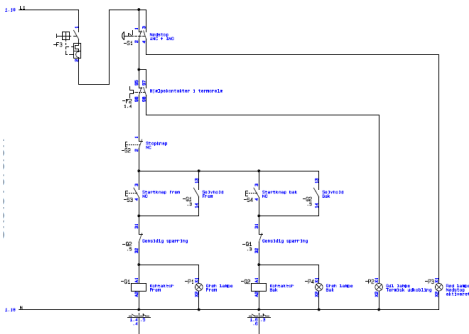
2. Begynd at tegne



<https://youtu.be/SG9gn6rwREA>



3. Styrestrøm og referencer til side 2



<https://youtu.be/TNdwWlvb9HQ>



4. Symbolmenu



<https://youtu.be/Wj0GT3pBK9s>

